



# Flostar M

Designet til at opfylde de avancerede krav til afregning fra forsyningerne.

Pålidelig og bygget på mere end 20 års brancheerfaring er Itron's Flostar M det bedste valg, når det drejer sig om aflæsning og afregning af vandforbrug

## FUNKTIONER OG FORDELE

- » Stor nøjagtighed ved lavt flow
- » Max flow kapacitet
- » Højt kvalitet i valg af materialer

## Bredt måleområde

Flostar M er en enstrålet tørløber, som kan leveres fra DN40 til DN150. Dens metrologiske ydeevne overstiger langt ISO/EEC Class C standarder.

Dens lave flow nøjagtighedskurve kombineret med max. flow kapacitet sikrer en fuldstændig og effektiv måling uanset flowhastighed.

## Pålidelig

Flostar M er udstyret med en direkte magnetisk transmission mellem turbine og tællerværket uden gearing i det målte vand. Dette resulterer i en meget robust og pålidelig design, som er i stand i at modstå de fleste typer af drikkevandssystemer. Let aflæseligt selv ved installation i vandfyldte målerbrønde, tællerværket er hermetisk forseglet IP68 (Kobberkop / Mineral glas).

## Simpelt og effektivt

Simpelt, men høj kvalitets materialer og design sikre en meget lang holdbarhed og de bedste resultater indenfor aflæsning af vand.

## Holdbarhed & Max flow

Korrekt aflæsning er et vigtigt krav til effektivt fakturering. Flostar M er udstyret med en patenteret turbine, som er egnet til lave gennemstrømnings hastigheder. Hydrodynamisk balance og turbine design skaber modstand ved max flow

- » Enkelt strålet, klasse C
- » Hermetisk lukket tællerværk (kobberkop / mineral glas)
- » Patenteret omdrejningspunkt
- » Patenteret turbine levitation



Flostar M DN 150

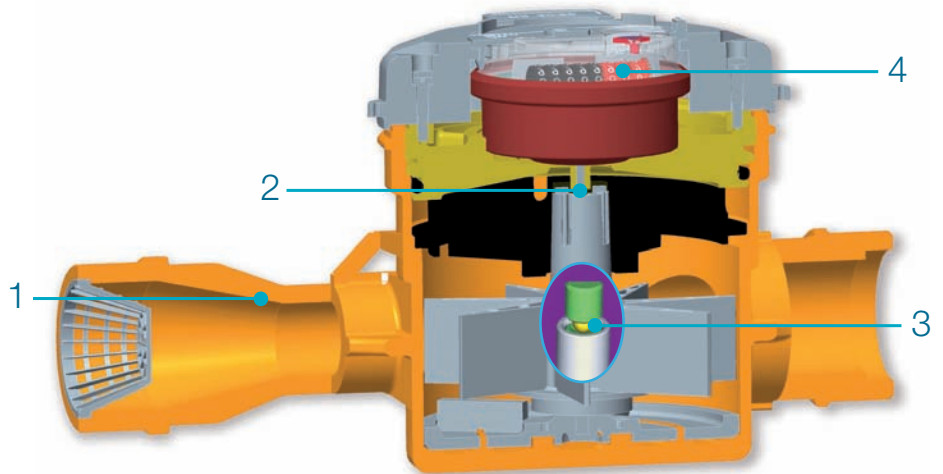


Flostar M indikator

## FUNKTIONS PRINCIP

Flostar M er en enkelt strålet vandmåler **1**. Vand strømmingen kanaliseres af en injektor inden den rammer turbinen. Den enkelt strålede injektor retter flowets retning. Det unikke design sikrer mod at måleren tæller for hurtigt ved tilstoppeelse. Designet af indløbet på måleren giver Flostar M den højeste nøjagtighed, uden behov for bypass eller justering. Turbinens bevægelser overføres direkte til det tørre tællerværk gennem en magnetisk kobling **2** uden gearing i det målte vand.

Dette gør det muligt for Flostar M at bibeholde sin nøjagtighed, selv under de mest krævende forhold af drikkevands forsyning. Høj kvalitets materialer til turbinen, lejer og bold tillader detektering af lækage, nu og over tid uanset flow. Den hermetisk lukkede kobberkop / mineral glas tællerværk er IP68, sikrer aflæsningen og sikkerheden selv ved installation i vandfyldte målerbrønde, mekaniske manipulations forsøg.....



Flostar M DN40 3D Section

## KOMMUNIKATION KLAR TIL FJERNAFLÆSNING

### Flostar M leveres med Cyble Target

Tillader kommunikation og fjernaflæsning via:

- » Puls output (Cyble Sensor)
- » M-Bus protokol (Cyble M-Bus)
- » Radio fjernaflæsning (AnyQuest Cyble Basic)

Disse Cyble moduler giver Flostar M måleren mulighed for at være tilkoblet forskellige systemer, som f.eks. vores overvågnings system WaterMind (se special brochure). De er særligt tilpasset til kommercielle og industrielle installationer, hvor der er behov for hyppig måleraflysning og hvor måleren er svært aflæselig.

### Fordele ved Cyble Teknologi

- » Intet behov for yderligere måler investeringer for at implementere fjernaflæsning.
- » Itron standardiseret måler interface, uanset måler teknologi og udbredt på Itron vandmålere.
- » Pålidelig (intet slid)
- » Registrering af tilbageløb
- » Systemet er afprøvet, 25 års erfaring
- » Pre-equipment being immune to magnetic tampering



Cyble RF monteret på Flostar M

## METROLOGISKE KARAKTERER

### MID / ISO 4064-1:2005 / OIML R49 Godkendte Værdier

MID Typegodkendelse N°LNE - 7305 og N°LNE - 11437							
Nominal diameter (DN)	mm	40	50	65	80	100	150
Minimum flow	(Q1) l/h	≥ 100*	≥ 100*	≥ 127*	≥ 257,5*	≥ 250*	≥ 254*
Overgangs flow	(Q2) l/h	≥ 160	≥ 160	≥ 203	≥ 252	≥ 400	≥ 406
Permanent flow	(Q3) m³/h	16	25	40	63	100	160
Overload flow	(Q4) m³/h	20	31,25	50	78,75	125	200
Dynamik	(Q3/Q1)	≤ 160	≤ 315	≤ 400	≤ 400	≤ 400	≤ 630
Standard Ratio	(Q3/Q1)	160	250	315	315	315	315
Q2/Q1		1,6	1,6	1,6	1,6	1,6	1,6
Nøjagtighedsklasse		2	2	2	2	2	2
Temperatur klasse	°C	T50	T50	T50	T50	T50	T30
Maximum tilladt tryk	bar	16	16	16	16	16	20
Installation		Horisontal					
Tælleværkdsvisning	m³	999999	999999	999999	999999	999999	
Verifikation skala interval	L	0,5	0,5	0,5	0,5	2	
Klimatiske påvirkningsklasse		+5°C ; +55°C	+5°C ; +55°C	+5°C ; +55°C	+5°C ; +55°C		-

\* ihenhold til Q3/Q1



### Ydeevne værdier

Nominal diameter (DN)	mm	40	50 or 65	65 or 80	80 or 100	100	150
		Tommer	1" ½	2" or 2" ½	2" ½ or 3"	3" or 4"	4" or 6"
Start flow*	l/h	22	32	35	50	70	90
Nøjagtighed ± 2% from*	l/h	65	80	120	180	280	300
Nøjagtighed ± 5% from*	l/h	45	60	100	120	170	200
Tilladt peak flow (2 hrs. max.)**	m³/h	40	50	60	90	135	260
Max. temperature, kort periode	°C	60					
Max. tilladt tryk	bar	16			20		
Cyble HF pulse værdi	L	10				100	

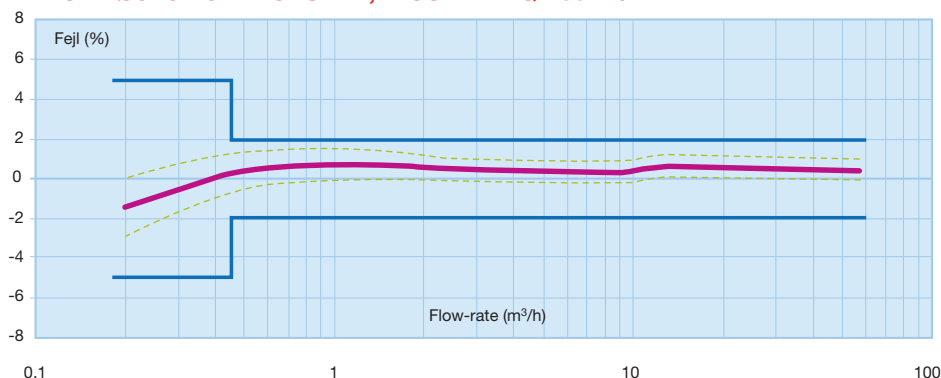
\* Gennemsnits værdi - \*\* Uden indflydelse på nøjagtighed.

### EEC/ISO Godkendelse

Nominal diameter (DN)	mm	40	50 or 65	65 or 80	80 or 100	100	150
		Tommer	1" ½	2" or 2" ½	2" ½ or 3"	3" or 4"	4" or 6"
EEC/ISO godkendt klasse		Klasse C horisontal position					
Nominal flow rate	Qn m³/h	10	15	20	30	50	100
Maximum flow rate	Qmax m³/h	20	30	40	60	100	200
Nøjagtighed ± 2% class C	Qt l/h	150	225	300	450	750	1500
Nøjagtighed ± 5% class C	Qmin l/h	100	90	120	180	300	600
Testing pressure	bar	25			32		
Max. temperature	°C					30	
Tryk prøve	bar	1	0,6			1	
Min. aflæsning	L	0,5				5	
Tælleværkdsvisning	DN 40 to 100	999 999.99 m³					
	DN 150	9999 999.9 m³					
EEC godkendelse	DN 40 to 100	F06-G1546					
Certificate	DN 150	F-06-G-219					

\* DN 65, 80 og 100 klasse B godkendt ved anden montage.

### TYPISK NØJAGTIGHEDSKURVE, FLOSTAR M QN 30 M³/H

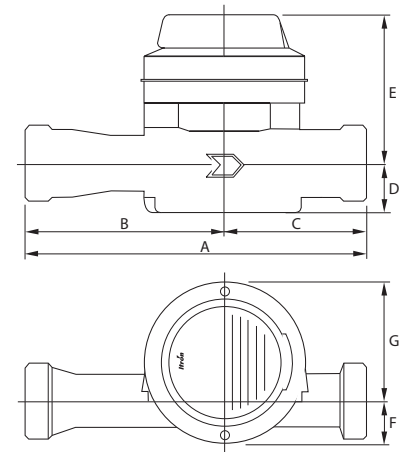
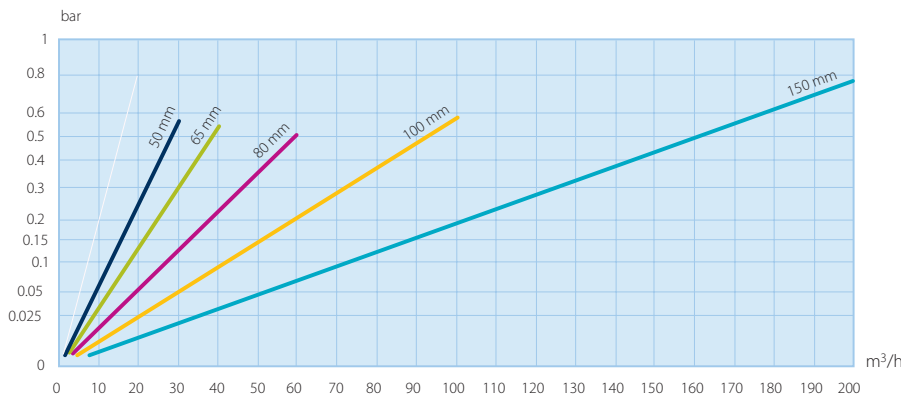


### Aftagelige Flanger

Flostar M fra DN65 til DN 150 leveres med aftagelige flanger, hvilket giver lettere installation ved horisontal montage



## TRYK TAB

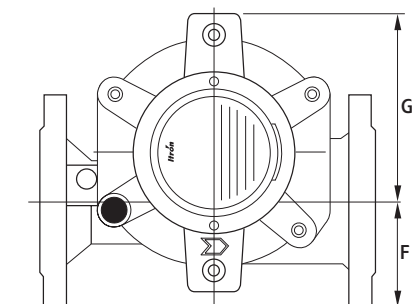
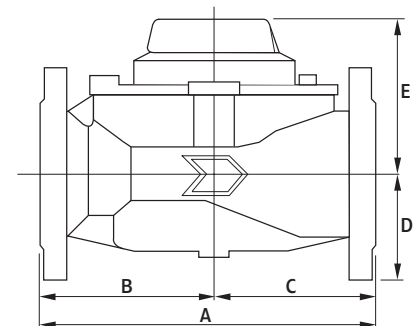


DN 40 og 50 (gevind)

## DIMENSIONER

Nominal diameter (DN)	mm	40	50	50	65	80	100	150	
Tilslutning		G 2" B	G 2" ½ B	Flanger ISO PN10/16	Aftagelige flanger applicable for different standards (ISO / DIN / ANSI / BS)				
A (længde)	ISO mm	300	300	300	300	350	350	450*	
	DIN mm	-	270	270	300	300	360	-	
B	mm	175	175	175	180	200	184	240	
C	mm	125	125	125	120	150	166	210	
D	mm	45	48	83	92	100	110	144	
E	mm	133	130	130	129	135	148	173	
F	mm	40	40	83	92	100	110	144	
G	mm	104	104	104	118	171	198	236	
Weight	Kg	5.7	6	10	17	21	31.5	62.1	

\* DN 150 længde 50 mm til rådighed.



DN 50 upto 150 (flanger)

## INSTALLATIONSKRAV

- » Flostar M skal installeres horisontalt med tælleværket opad for optimal afregning.
- » Det anbefales at installere en snavssamler før måleren, for at beskytte hydraulikken mod snavs, som følge af en evt. rørbrud.
  - Flostar M DN 40 leveres som standard med en si, og kan leveres med en kontraventil ved bestilling.
- » Flostar M er ikke følsom overfor ustabil flow (følsomheds klasse U0D0)

## Dimensionering af måler

Qn 15, 20, 30 og 50 m<sup>3</sup>/h kan leveres med den øverste DN længde og flanger for nem tilpasning til installationen. (måler dimension tilpasset til forbrug).



Our company is the world's leading provider of smart metering, data collection and utility software systems, with over 8,000 utilities worldwide relying on our technology to optimize the delivery and use of energy and water.

To realize your smarter energy and water future, start here: [www.itron.com](http://www.itron.com)



## FLONIDAN A/S

Islandsvej 29  
DK-8700 Horsens  
Denmark

Telephone: +45 7561 88888

Fax: +45 7562 6088

While Itron strives to make the content of its marketing materials as timely and accurate as possible, Itron makes no claims, promises, or guarantees about the accuracy, completeness, or adequacy of, and expressly disclaims liability for errors and omissions in, such materials. No warranty of any kind, implied, expressed, or statutory, including but not limited to the warranties of non-infringement of third party rights, title, merchantability, and fitness for a particular purpose, is given with respect to the content of these marketing materials.